

RESTIRADOR MANUAL USO PESADO CAPACIDAD 500KG, 1000KG Y 2000KG



CLAVE: RI5016



CLAVE: RI5017



CLAVE: RI5018



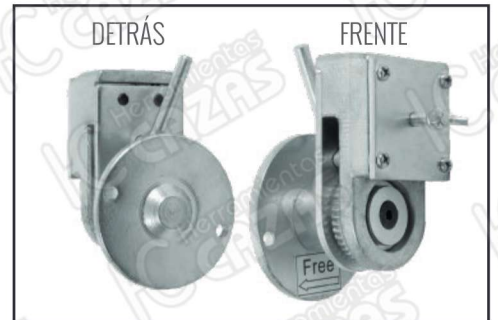
PALANCA



TORNILLO TIPO MARIPOSA
Y DOS LLAVES



PLACA PARA OPERACIÓN ESTÁNDAR



MECANISMO DE MATRACA ADICIONAL

1.- Aplicación

Este producto es una nueva clase de restirador manual. Comparado con otros restiradores en el mercado, es de operación más fácil y práctica. Es ampliamente usado para levantar, jalar y estirar vehículos como carros y lanchas. También es usado para arrastrar, levantar y bajar cargas y hacer instalaciones. Esta herramienta es útil en minas, en instalaciones forestales, actividades de transportación, protección ambiental, protección contra incendios y en otros campos.

2.- Características del Producto

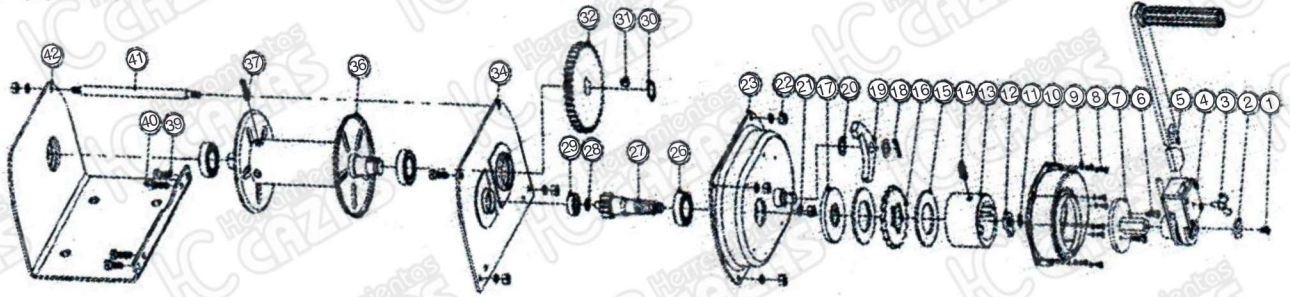
El restirador tiene las siguientes ventajas en diseño y manufactura:

- La caja de engranes está diseñada con una estructura cerrada para evitar que cuerpos externos entren y puedan romper o dañar el mecanismo en su operación normal.
- Se implementó el mecanismo de matraca para asegurar la estabilidad y frenado con menor esfuerzo:
- En el lado del restirador, donde se encuentra la caja cerrada (color gris) se puede instalar el mecanismo de matraca adicional. Dependiendo del tipo de operación y las necesidades de trabajo, el restirador puede ser 1- girado en círculo con la placa para operación estándar o también 2- operar la palanca instalandola en el lado opuesto a la caja de engranes hacia atrás o hacia adelante y 3- en cualquier posición y ángulo del círculo usando el mecanismo de matraca adicional. El usar el mecanismo de matraca le da al restirador más ventaja en espacios estrechos ya que no es necesario dar la vuelta completa a la palanca. (ver inciso G pág. # 5)
- La palanca es una estructura libre e independiente y puede ajustarse en su longitud para ahorrar esfuerzo cuando sea necesario.
- El tambor es grande y contiene 40 metros de cable, para estirar, arrastrar, levantar y bajar los objetos de carga a grandes distancias.

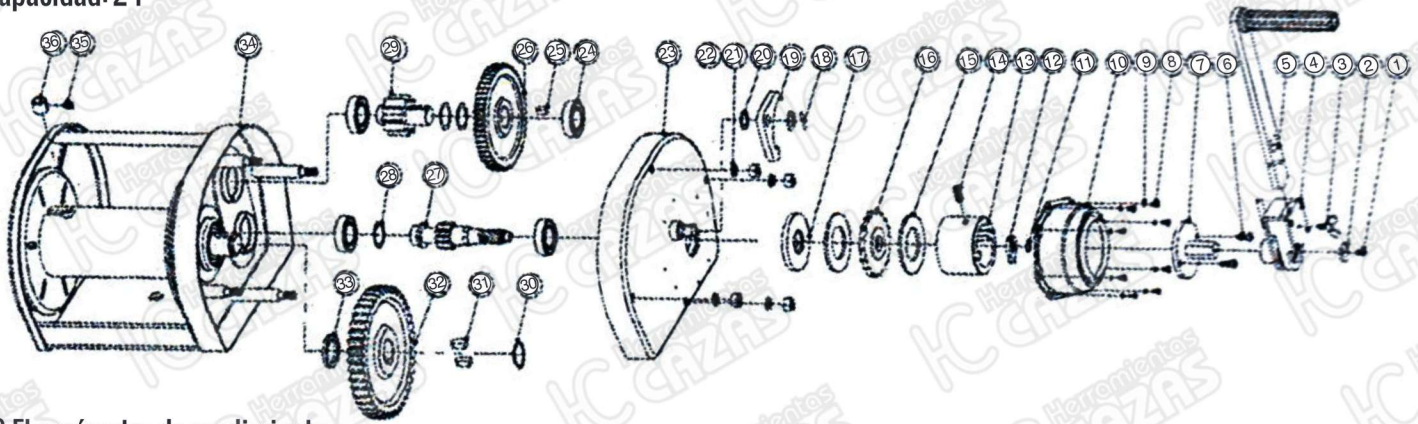
3.- Especificaciones Técnicas

a) Ver la vista de explosión de las partes componentes:

Capacidad: 0.5T/1.0T

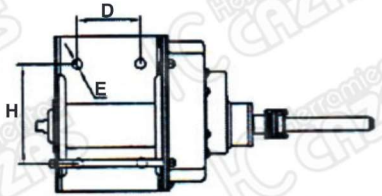
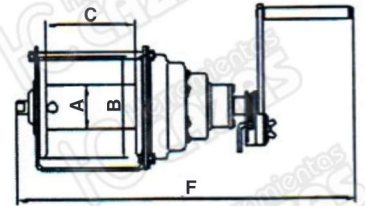
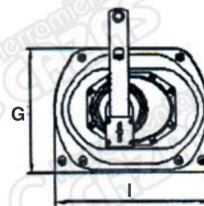


Capacidad: 2T



b) El parámetro de rendimiento

CLAVE	RI5016	RI5017	RI5018	
CAPACIDAD	0.5T	1T	2T	
CARGA DE PRUEBA (KN)	6.125	12.25	24.5	
Ø DE CABLE (MÍN) X L (M)	6.3mmX40m	8mmX40m	9mmX40m	
RAZÓN (PROPORCIÓN) DE VELOCIDAD	4.33:1	12.19:1	22.68:1	
LARGO MÁXIMO DE PALANCA (MM)	350	350	350	
CARGA DE PRESIÓN COLGANTE (N)	120	120	120	
DIMENSIONES TOTALES (MM)	A	Ø60	Ø76	Ø90
	B	Ø140	Ø175	Ø190
	C	150	154	195
	D	100	110	155
	E	Ø15	Ø18	Ø18
	F	403	443	490
	G	182	214	230
	H	130	170	170
	I	245	266	300
PESO NETO (KG)	14.4	19.7	25.1	



NOTA:

Debido a la mejora continua de nuestro producto, su construcción puede diferir ligeramente de la especificación.

4 Advertencias de Seguridad

- a) No sobrecargue el restirador.
- b) Antes de operarlo, inspeccione si la dirección del arrastre del cable es correcto y si el tamaño es correcto, y debe hacer pruebas dinámicas y estáticas con cargas pequeñas. Durante la prueba, el tambor deberá ser girado al menos una revolución completa. El restirador puede ser operado después que confirme que trabaja normal.
- c) Cuando se trabaja cerca de su máxima capacidad es necesario probar el restirador levantando la carga a poca altura cerca del suelo. Después puede ser usado con seguridad.
- d) No use el restirador para levantar personas, o cargar mercancía por encima de las personas.
- e) Inspeccione la condición del restirador periódicamente, revise que los tornillos en el marco están bien apretados.
- f) No utilice el cable del restirador para amarrar cargas, ni para levantarlas utilizando ganchos u objetos que puedan gastar, romper o deformar el cable de acero.
- g) Inspeccione el cable frecuentemente, cualquier cable deshilachado o con hilos rotos deberá remplazarse inmediatamente. Use guantes o alguna protección disponible al manejar el cable dañado.
- h) Nunca reemplace el cable de acero con cuerda de textil de ninguna clase, o con cable distinto al tipo especificado en este manual.
- i) Es una buena idea poner una colcha, cobija o chaqueta-forro gruesa en los primeros 4.5 metros cercanos a la carga cuando se está estirando en condiciones severas. Si ocurriera una falla en el cable, el peso de la colcha actuaría como un amortiguador para evitar que el cable dé un "latigazo".
- j) Si se usa como restirador de vehículo, no mueva su vehículo para "ayudarlo" al restirador, la combinación del restirador y el vehículo estirando juntos, podrían sobre - cargar el cable.
- k) Para asegurar la operación segura y correcta de su restirador, por favor lea cuidadosamente el manual y conserve las calcomanías-etiquetas con instrucciones en forma clara y visible. El fallar en cumplir todas estas advertencias pueden causar lesiones graves y daños a la propiedad.

5.- Método de Operación y Precauciones

A-Consideraciones

- a) Cada restirador debe estar montado firme y seguramente en una base estable con tornillos tal y como se especifica abajo. La longitud de los tornillos dependen del espesor de la placa de acero.

Forma 1

TAMAÑO	TORNILLOS	CLASE
0.5T	M12 (1/2")	8.8 (GRADO 5)
1.0T	M16 (5/8")	8.8 (GRADO 5)
2.0T	M16 (5/8")	8.8 (GRADO 5)

- b) Cuando se esté instalando, haga que los tornillos atraviesen la placa de acero de la base, agregue tuercas y roldanas, y además revise que sobren al menos de 4 - 6 mm después de la tuerca de ajuste
- c) Revisar que los tornillos ya instalados no afecten ni bloqueen la operación normal del restirador
- d) Enrolle con cuidado el cable para protegerlo y evitar que sea desgastado en exceso o destrozado
- e) Para arrastrar las cargas en una distancia corta, se debe reunir el siguiente requerimiento (ver Forma 2, Fig. 1)

Forma 2

TAMAÑO	LONGITUD DE CABLE
0.5T	220CM
1.0T	230CM
2.0T	290CM

Fig. 1

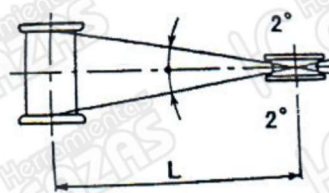


Fig. 2



B- Ubicación del restirador

El restirador deberá quedar ubicado o instalado a una altura que permita el uso ergonómico del artefacto, de preferencia con el centro del restirador a la altura de la cintura. Las instalaciones con el centro a la altura del pecho o más altas requieren evaluación particular y posiblemente deba reubicar su restirador (ver fig. 2).

C-Antes de instalar el cable

- a) Instalar la palanca en el orificio para palanca y apretar la tuerca tipo mariposa
- b) Girar la palanca en la dirección a favor del reloj. Al girar la palanca, varios clics deberán escucharse
- c) Gire la palanca en dirección contra- reloj, no deberán escucharse los clics y la palanca deberá girar suavemente

D-Precauciones

- Ponga especial atención a los diagramas que acompañan al producto a la orientación del cable y la dirección de la carga.
- Prepare el cable conforme a la capacidad de cada tipo de restirador.
- El cable deberá ser lo suficiente largo para dejar un mínimo de 3 vueltas enredadas en el tambor del restirador. Sin éstas tres vueltas de cable, la carga trabajará directamente en el agujero de instalación del cable y consecuentemente el cable puede zafarse o arrancarse violentamente del tambor con la fuerza ejercida.

E-Instalación del Cable (Para cambio de cable)

a) Instalación del Cable para el restirador de 0.5T (ver Fig. 3)

- Aflojar el tornillo de retención o tornillo opresor (A) e inserte el extremo del cable en el ensamble del tambor como 57 mm de profundidad hasta que el extremo del cable tope.
- Apriete el tornillo de retención firmemente. (Torque requerido: 115 kgf-cm)

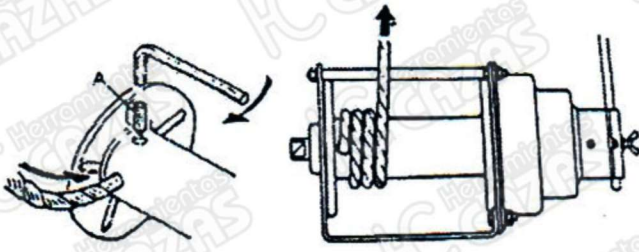


Fig. 3

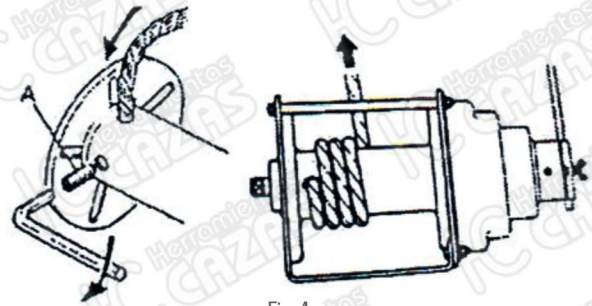


Fig. 4

b) Instalación de Cable para Restirador de 1Ton (ver Fig. 4)

- Aflojar el perno de retención o tornillo opresor e inserte el extremo del cable en el ensamble del tambor aproximadamente 72 mm de profundidad hasta que el cable se detenga. Apriete el perno de retención firmemente (Torque requerido: 115 kgf - cm)

c) Instalación de Cable para Restirador de 2 Ton (ver fig. 5)

- Inserte el extremo del cable a través de la funda para el cable hasta que el cable sobresalga 10 mm, apriete el tornillo de retención firmemente con la tuerca Hex.
- Inserte la funda (casquillo) en el agujero en el tambor y deslice hasta ganchar la funda en la ranura.

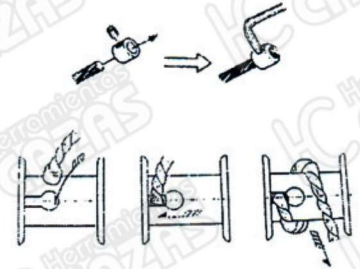


Fig. 5

F-Usos con palanca de operación estándar

- Con la placa de operación estándar instalada inserte la palanca en el orificio y apriete el tornillo opresor tipo mariposa. Gire la palanca en sentido de las manecillas del reloj para enredar el cable. Usted deberá escuchar varios sonidos de clic. Esta es la de operación para levantar o arrastrar girando la placa en vueltas completas.

- Gire la palanca en sentido contrario a las manecillas del reloj para liberar el cable. Esta es la operación para desenrollar el cable y /o bajar la carga en vueltas completas.

- Cuando no hay carga, el operador puede enrollar o desenrollar el cable rápidamente si escoge la entrada que se encuentra en el otro extremo de la caja cerrada, inserte la palanca y rápidamente puede enrollar cables girando en el sentido contrario a las manecillas del reloj, y desenrollar el cable si gira en el sentido de las manecillas del reloj. (ver fig. 6).

Nota: No gire con rapidez la manivela para descargar las cargas porque puede causar lesiones/ peligros.

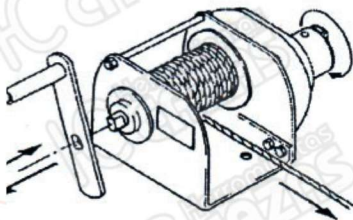
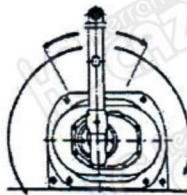


Fig. 6



Mecanismo de matraca



Descender carga



Fig. 7



Levantamiento de carga

G- Operación con mecanismo de matraca adicional.

- El mecanismo de matraca es un accesorio del restirador. Su función principal es hacer el proceso de arrastre, levante y estirar con la palanca con modo tipo matraca en lugar de girar la palanca en círculos completos. Se puede bajar o levantar según la posición de la palanca en el mecanismo de matraca.
- Este mecanismo tiene mayores ventajas en espacios angostos, además facilita la operación del producto y ahorra esfuerzos
- Vea la figura del "mecanismo de matraca" (ver fig. 7 pág. 4)
- Para bajar carga posicione la palanca a la izquierda en posición "DN".
- Para mantener posición neutral ponga la palanca en el medio en posición "FREE". Esto sirve también para posicionar la palanca en el ángulo deseado.
- Para levantar carga posicione la palanca a la derecha en posición "UP".



6-Mantenimiento

- Después de haberlo operado por largo tiempo, si observa que está deslizando la carga o la función de frenado se ha reducido o está liberando la carga, el restirador debe ser reparado.
- Cuando el espesor de los discos de frenado (No. 14) se han desgastado de 3.5 mm a 2.6 mm, estos discos necesitan ser reemplazados (ver fig. 8). Cuando se está ensamblando, ponga atención a la superficie de contacto entre los discos y sus partes de fricción vecinas. Que no haya agua o grasa. Conserve el área de frenado limpia y seca.
Conserve limpias las partes roscadas del trinquete (No 11) y el piñón (No 18), límpielos con una brocha.
El área roscada puede ser lubricada con aceite ligero de máquina para conservar libre y fácil la operación además de asegurar el cambio rápido del funcionamiento del frenado.
Cuando se está ensamblando, conserve las superficies del trinquete (No 11), disco del trinquete (No 16) y masa del disco (No 17) limpias y secas. Sin nada de grasa y agua.
Si muestran desgaste excesivo, deben ser reemplazados. Cuando se ensamblan, el perno del trinquete y el trinquete deberán tener nada de oxidación u otras situaciones que afecten el giro rápido. Las partes pueden ser lubricadas con un aceite de máquina ligero.

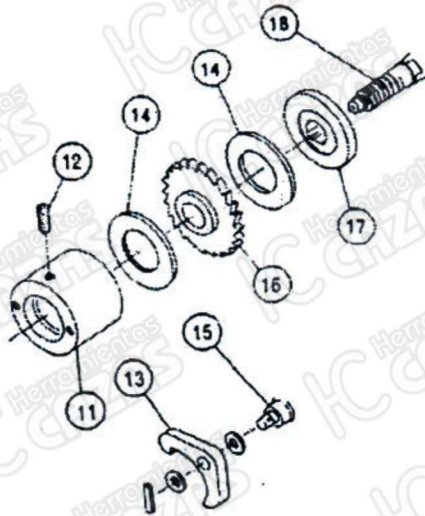


Fig. 8

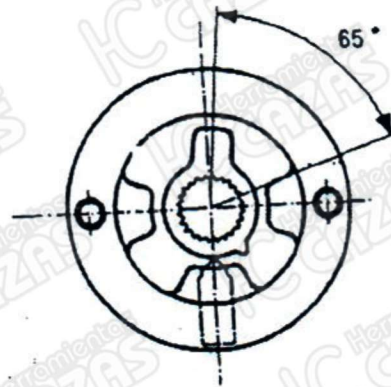


Fig. 9

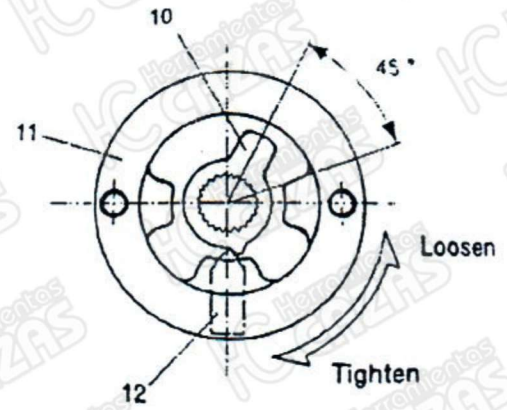


Fig. 10

- La instalación del tope del trinquete y del trinquete
Fijando el trinquete para hacer que la posición de instalación alcance 65°, el cual localizado en la posición del tope del trinquete (ver fig 10), arrastrado, ajuste un claro razonable (gap, hueco o abertura) entre el tornillo de punta esférica y el tope del trinquete (No 10), permitiéndole deslizar y topar, no brincar el tornillo. (ver fig. 9).
- Durante el re-ensamble del restirador, ponga atención cuidadosa al ángulo del tope de trinquete.
Después de que el trinquete ha sido apretado totalmente, coloque el tope de trinquete en la flecha a un ángulo de 45°.
- Si ocurre que se traba (atasca o atora), golpee el vástago de la manivela suavemente con un martillo de hule. El restirador se des-ensambla siguiendo la figura de la vista de explosión.

GARANTÍA

Este producto está garantizado contra defectos de fabricación y origen por un periodo de 1 año a partir de la fecha de adquisición por el usuario final. Esta garantía es válida siempre y cuando el producto sea usado en condiciones normales y para lo que fue diseñado: NO CUBRE desgaste natural por uso, variaciones de voltaje, exceso de capacidades, omisión de instrucciones de uso y/o modificaciones de cualquier tipo. Para ser válida la garantía es necesario que presente el producto y su comprobante de compra (factura o ticket impreso) donde fue adquirido el producto o directamente a Herramientas Importadas Monterrey, S.A. de C.V. El producto será enviado al Centro de Servicio y sometido a valoración, el envío hasta el Centro de Servicio deberá ser cubierto por el usuario. Una vez que el producto sea reparado o se apruebe la reposición, éste será enviado al domicilio que nos indique y el costo del envío será cubierto por Herramientas Importadas Monterrey, Centro de Atención Tel. (81) 8374-8812. Más información y detalles en la página www.dogotuls.com en el apartado de garantía.